

# Voorkeurtarieven vanaf 01/01/2024 voor bedrijven



# Inhoud



## Brieven in hoeveelheden 3

---

- 1. Formaten 3
- 2. Clean Mail 4



## Direct Mail en huis-aan-huiszendingen 5

---

- 1. Direct Mail 5
  - 1.1. Definitie 5
  - 1.2. Formaten 5
  - 1.3. Tarieven 6
  - 1.4. Frankering 8
  - 1.5. Afgifte 9
- 2. Huis-aan-huiszendingen 10
  - 2.1. Definitie 10
  - 2.2. Formaten en tarieven 10
  - 2.3. Betaling en afgifte 12



## Pakjes 13

---

- 1. Formaten 13
  - 2.1. Tarieven voor professionele klanten 14
  - 2.2. Collect 15

Voor informatie over kranten en tijdschriften kunt u terecht bij onze Klantendienst op **02 201 81 81**.

Zendingen tegen voorkeurtarief zijn onderworpen aan de algemene voorwaarden van toepassing op de betrokken dienst (zie algemene voorwaarden op [www.bpost.be/voorwaarden](http://www.bpost.be/voorwaarden)), de MassPost Gids (beschikbaar op [www.bpost.be/masspost](http://www.bpost.be/masspost)) en de geldende postwetgeving.

In geval van tegenstrijdigheid met deze brochure primeren de bepalingen van de algemene voorwaarden van toepassing op de betrokken dienst, de MassPost Gids en de postwetgeving.

Tenzij anders vermeld, zijn de diensten in deze brochure vrijgesteld van btw. Indien btw is verschuldigd, wordt bij het tarief vermeld 'tarief excl. btw (21%)'.

U twijfelt over het **formaat** van uw zending?  
U kunt het heel eenvoudig en snel controleren op  
[www.bpost.be/formatchecker](http://www.bpost.be/formatchecker).



Laat u uw **zending liever valideren**?  
Stuur dan een pdf van uw zending naar  
<https://www.bpost.be/nl/specimen-validatie>.

U ontvangt binnen de 48 uur een antwoord.



# Brieven in hoeveelheden

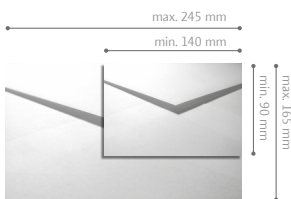
## 1. formaten

3 formaten voor maximale flexibiliteit:

### Small formaat

Maximale impact voor een miniprijs. Small formaat-zendingen voldoen aan een aantal basiscriteria op het vlak van:

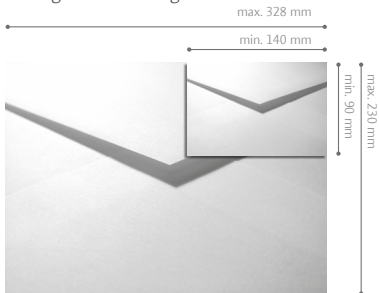
- de stevigheid van het papier;
- de flexibiliteit en de sluiting van de zending;
- de lay-out;
- de indexatiezone in het wit of een lichte kleur.



- Vorm: rechthoekig, niet-vierkant, niet-geperforeerd
- Liggend formaat: het adresvak loopt evenwijdig met de lange zijde van de zending
- De verhouding tussen de lange en de korte zijde is  $\geq 1,20$  (lengte/breedte  $\geq 1,20$ )
- Minimumafmetingen: 90 x 140 x 0,15 mm
- Maximumafmetingen: 165 x 245 x 5 mm
- Maximump gewicht: 50 g

### Large formaat

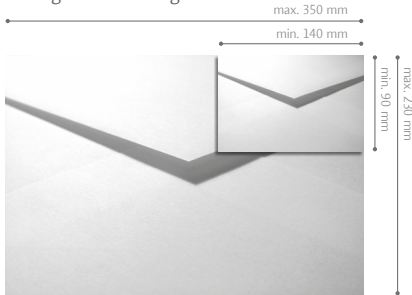
Voor grotere mailings of brochures.



- Vorm: rechthoekig of vierkant, niet-geperforeerd
- Oriëntatie: liggend of staand
- Minimumafmetingen: 90 x 140 x 0,15 mm
- Maximumafmetingen: 230 x 328 x 10 mm
- Maximump gewicht: 350 g
- Maximum variable dikte van 4mm op een totale hoogte van 10mm (vast inzetstuk)

### Large+ formaat

Voor grotere mailings of brochures.



- Vorm: rechthoekig, vierkant of vrij
- Minimumafmetingen: 90 x 140 x 0,15 mm
- Maximumafmetingen: 230 x 350 x 30 mm
- Maximump gewicht: 2 kg

## Meer weten

U vindt alle details over de verschillende formaten in onze MassPost Gids, beschikbaar op onze website:

 [www.bpost.be/masspost](http://www.bpost.be/masspost)



# Brieven in hoeveelheden

## 2. Clean Mail

Mogelijkheid om een voordeeltarief te genieten voor uw briefafgiftes vanaf 500 zendingen met dezelfde afmetingen, hetzelfde formaat, dezelfde verpakking en dezelfde uitreikingstermijn in een (Hyper) MassPost-centra en aangekondigd via e-MassPost<sup>1</sup>.

Uw post kan ofwel als **Prior** worden uitgereikt (uitgereikt op de volgende werkdag) of als **Non Prior** (uitgereikt binnen de 3 werkdagen).

	Prior	Non Prior
<b>Small formaat</b>		
0 g - 50 g	€ 2,07	€ 1,19
<b>Large formaat</b>		
0 g - 100 g	€ 4,14	€ 2,38
+ 100 g - 350 g	€ 6,21	€ 3,57
<b>Large+ formaat</b>		
0 g - 100 g	€ 4,16	€ 2,40
+ 100 g - 350 g	€ 6,24	€ 3,60
+ 350 g - 1 kg	€ 10,40	€ 6,00
+ 1 kg - 2 kg	€ 14,56	€ 8,40

### Opties

Met de optie **Extra Large** kunt u zendingen afgeven met afmetingen tussen 230 x 350 x 30 mm en 265 x 350 x 30 mm, mits u een supplement van 0,10 /zending betaalt op het Large+ formaat tarief.

bpost compenseert zelf de **CO<sub>2</sub>-uitstoot** die veroorzaakt wordt door de verwerking van uw brieven die gefrankeerd zijn met het Clean Mail tarief. U kunt dus het logo "CO<sub>2</sub>-neutrale verzending" aanbrengen op al uw Zendingen en dit zonder extra kosten.

Meer info op [www.bpost.be/nl/CO2-compensatie](http://www.bpost.be/nl/CO2-compensatie).

<sup>1</sup> Voor meer informatie over de afgiftemodaliteiten: [www.bpost.be/clean-mail](http://www.bpost.be/clean-mail).

U kunt een **contract Brieven** afsluiten vanaf 450.000 zendingen/jaar.

Bel ons op **02 201 11 11** of contacteer uw Account Manager.

Surf voor meer informatie over de contractaanbieding Brieven naar [www.bpost.be/clean-mail](http://www.bpost.be/clean-mail).





# Direct Mail en huis-aan-huiszendingen

## 1. Direct Mail

Wanneer u Direct Mail-zendingen afgeeft, kunt u een **voorkeurtarief** genieten.

### 1.1. Definitie

Direct Mail omvat vier verschillende categorieën:

1. Mededeling met commercieel en publicitair karakter
2. Relationele mededeling die de customer experience positief beïnvloedt
3. Preventie en sensibiliseringsmededeling
4. Nieuwsbrief die op geregelde tijdstippen wordt verstuurd.

U vindt de toegangscriteria voor de Direct Mail binnen de brochure beschikbaar op [www.bpost.be/directmail](http://www.bpost.be/directmail).

**Om u uw afgifte juist te helpen kwalificeren**, hebben wij voor u twee nieuwe oplossingen:

- **onze onlinetool "Addressed Mail Checker"**. U hoeft een paar vragen te beantwoorden en u ziet, ter informatie, of de inhoud van uw zending in aanmerking komt voor het Direct Mail-tarief. U vindt deze tool op [www.bpost.be/amchecker](http://www.bpost.be/amchecker);
- **een prevalidering in onze toepassing "e-MassPost"**. Als u die aanvraagt, kunnen wij u definitief meedelen of de inhoud van uw zending in aanmerking komt voor het Direct Mail-tarief.

### Eigenschappen van een Direct Mail-afgifte?

U deponeert per afgifte minimaal 50 zendingen in een erkend kantoor of 500 zendingen in een MassPost (Hyper)Centrum. De zendingen moeten deel uitmaken van dezelfde Direct Mail-campagne, op de personalisatie na identiek zijn en aan de volgende voorwaarden beantwoorden:

- **identiek gewicht**
- **identiek formaat (Small, Large of Large+)**
- **identieke afmetingen en verpakking**
- **met vermelding van een retouradres in België**
- **gefrankeerd met een Port Betaald (PB) frankeermerk, Uitgestelde Vergoeding (UV) of een frankeermachine**

### 1.2. Formaten

De formaten zijn identiek aan die van Brieven in grote hoeveelheden (zie hoofdstuk in kwestie).

U kunt een **contract Direct Mail** afsluiten vanaf 150.000 zendingen/jaar.



Bel ons op **02 201 11 11** of contacteer uw Account Manager.

Surf voor meer informatie over de contractaanbieding Direct Mail naar [www.bpost.be/directmail](http://www.bpost.be/directmail).

### 1.3. Tarieven DM Easy

#### Tussen 50 en 3000 zendingen, afgegeven in een erkend kantoor<sup>1</sup>

U doet afgiften van 50 tot 3000 zendingen (met een maximum van 10 zakken en/of 270 kg) en dit bij u in de buurt, in een van onze erkende kantoren.

D+3

Uw zendingen worden binnen de 3 werkdagen uitgereikt

	Small formaat	Large formaat	Large+ formaat
0 g - 20 g	1,222 €	1,810 €	1,825 €
+20 g - 50 g	1,240 €	1,854 €	1,872 €
+50 g - 100 g	-	1,923 €	1,940 €
+100 g - 150 g	-	2,113 €	2,132 €
+150 g - 200 g	-	2,443 €	2,465 €
+200 g - 250 g	-	2,655 €	2,679 €
+250 g - 350 g	-	3,118 €	3,148 €
+350 g - 1000 g	-	-	5,730 €
+1000 g - 2000 g	-	-	7,832 €

#### Vanaf 500 zendingen, afgegeven in een MassPost (Hyper)Centrum<sup>1</sup>

Wenst u een voordeliger tarief voor uw zendingen? Doe uw afgifte vanaf 500 zendingen in een van onze MassPost (Hyper)Centra.

Voor DM Easy die wordt afgegeven in het MassPost Center:

3 mogelijke uitreikingsperiodes:

- Uitreiking op Maandag & Dinsdag
- Uitreiking op Woensdag & Donderdag
- Uitreiking met Weekzekerheid

Uitreiking met Weekzekerheid	Small formaat	Large formaat	Large+ formaat
0 g - 20 g	0,709 €	0,841 €	0,852 €
+20 g - 50 g	0,725 €	0,863 €	0,869 €
+50 g - 80 g	-	0,872 €	0,879 €
+80 g - 100 g	-	0,896 €	0,903 €
+100 g - 150 g	-	0,984 €	0,997 €
+150 g - 200 g	-	1,137 €	1,149 €
+200 g - 250 g	-	1,241 €	1,253 €
+250 g - 350 g	-	1,456 €	1,470 €
+350 g - 500 g	-	-	1,945 €
+500 g - 1000 g	-	-	2,673 €
+1000 g - 1500 g	-	-	3,044 €
+1500 g - 2000 g	-	-	3,655 €

Uitreiking op Maandag & Dinsdag	Small formaat	Large formaat	Large+ formaat
0 g - 20 g	0,730 €	0,869 €	0,877 €
+20 g - 50 g	0,749 €	0,890 €	0,898 €
+50 g - 80 g	-	0,900 €	0,906 €
+80 g - 100 g	-	0,925 €	0,933 €
+100 g - 150 g	-	1,015 €	1,025 €
+150 g - 200 g	-	1,174 €	1,183 €
+200 g - 250 g	-	1,281 €	1,292 €
+250 g - 350 g	-	1,502 €	1,516 €
+350 g - 500 g	-	-	2,005 €
+500 g - 1000 g	-	-	2,757 €
+1000 g - 1500 g	-	-	3,139 €
+1500 g - 2000 g	-	-	3,768 €

Uitreiking op Woensdag & Donderdag	Small formaat	Large formaat	Large+ formaat
0 g - 20 g	0,730 €	0,869 €	0,877 €
+20 g - 50 g	0,749 €	0,890 €	0,898 €
+50 g - 80 g	-	0,900 €	0,906 €
+80 g - 100 g	-	0,925 €	0,933 €
+100 g - 150 g	-	1,015 €	1,025 €
+150 g - 200 g	-	1,174 €	1,183 €
+200 g - 250 g	-	1,281 €	1,292 €
+250 g - 350 g	-	1,502 €	1,516 €
+350 g - 500 g	-	-	2,005 €
+500 g - 1000 g	-	-	2,757 €
+1000 g - 1500 g	-	-	3,139 €
+1500 g - 2000 g	-	-	3,768 €

### Opties:

Met de **optie Extra Large** kunt u zendingen deponeren met afmetingen tussen 230x350x30mm en 265x350x30mm, mits een supplement van €0,05 per zending op het Large+ formaat tarief.

bpost compenseert zelf de **CO<sub>2</sub>-uitstoot** die veroorzaakt wordt door de verwerking van uw Direct Mail-zendingen. U kunt dus het logo "CO<sub>2</sub>-neutrale verzending" aanbrengen op al uw zendingen en dit zonder extra kosten. Meer info op [www.bpost.be/nl/CO2-compensatie](http://www.bpost.be/nl/CO2-compensatie).

<sup>1</sup> De lijst van erkende postkantoren is beschikbaar in de tool 'locatiezoeker van de verkooppunten' op [www.bpost.be](http://www.bpost.be) (Direct Mail moet worden vermeld in de Producten en Diensten die door het postkantoor worden aangeboden), de lijst met erkende MassPost (Hyper)Centra op [www.bpost.be/masspost](http://www.bpost.be/masspost).



# Direct Mail en huis-aan-huiszendingen

## 1.4. Frankering

### • Port Betaald (P.B.)

De meest eenvoudige en doeltreffende oplossing voor grote afgiften. Volgens de postwetgeving moet de postoperator op elke zending vermeld worden. De gemakkelijkste manier is om het P.B. frankeermerk van bpost te gebruiken.

#### Zwart-witversie



#### Quadri-versie



Download het P.B.-frankeermerk op [www.bpost.be/pb](http://www.bpost.be/pb). U kunt het rechtstreeks op uw zendingen afdrukken. De betaling gebeurt bij de afgifte.

### • Uitgestelde Vergoeding (U.V.)

Frankering voorbehouden aan openbare instellingen. Volgens de postwetgeving moet de postoperator op elke zending vermeld worden. De gemakkelijkste manier is om het U.V. frankeermerk van bpost te gebruiken.

### • Frankeermachine

Alleen voor een afgifte in een MassPost (Hyper)Centrum. U frankeert uw zendingen tegen het 'Non-PRIOR' tarief en u krijgt de korting achteraf terugbetaald per overschrijving op uw rekeningnummer mits afhouding van €12,40 administratiekosten.

**De voorkeurtarieven zijn NIET geldig voor zendingen die gefrankeerd werden met postzegels.**



## 1.5. Afgifte

De afzender moet op het moment van afgifte twee exemplaren van de zending afgeven aan bpost, die deze controleert en bewaart. Indien dat niet gebeurt, behoudt bpost zich het recht voor om één of meerdere exemplaren van de afgifte te controleren<sup>1</sup>.

### Afgifte in een erkend kantoor<sup>2</sup>:

Afgifte van 50 tot 3000 zendingen mogen in een erkend kantoor worden afgegeven.

### Afgifte in een MassPost (Hyper)Centrum<sup>2</sup>:

Afgifte vanaf 500 zendingen mogen in een MassPost (Hyper)Centrum worden afgegeven. Grotere hoeveelheden moeten in een MassPost HyperCentrum worden afgegeven:

- 50.000 zendingen Small formaat
- 20.000 zendingen Large of Large+

Voor afgifte van meer dan **100.000 zendingen Small formaat**, **50.000 zendingen Large of Large+ formaat**, verzoeken wij u de afgifte minstens 5 werkdagen<sup>3</sup> voor de effectieve datum van afgifte via e-MassPost te aankondigen.

Raadpleeg de MassPost Gids voor meer informatie betreffende uw afgifte.

Om gebruik te maken van de dienst 'Collect & Send', neemt u best contact op met onze Klantendienst op **02 201 11 11**.

bpost kan u helpen om het maximum uit uw communicatie te halen.



- **Adressenbestanden huren:** Met onze regelmatig geüpdatete databank kunt u, ongeacht uw doelgroep, de consumenten bereiken die het meest waarschijnlijk interesse in uw aanbod zullen hebben. Met meer dan 1.000.000 gezinnen die ons hun voorkeuren en interesse in bepaalde producten doorgaven, kunt u de beste prospecten selecteren. Meer info op <https://www.bpost.be/nl/adressenbestanden-huren>.
- **Data Quality:** Update uw klantenbestand om de ROI van uw campagne te verhogen. Controleer of de adressen herkend worden, identificeer en update eventueel het nieuwe adres van verhuizers. Meer info op <https://www.bpost.be/nl/data-onderhoud>.

Voor meer informatie over onze Data Solutions kunt u ons contacteren via [datasales@bpost.be](mailto:datasales@bpost.be).

<sup>1</sup> Tenzij expliciet anders overeengekomen, geeft de klant bpost de toestemming om een specimen van zijn zending aan derden te communiceren, alsook bepaalde gegevens betreffende die zendingen waarmee zijn bruto-investeringen in Direct Mail bepaald kunnen worden, met het oog op de publicatie en commercialisatie ervan aan derden via eender welk medium.

<sup>2</sup> De lijst van erkende postkantoren is beschikbaar in de tool 'locatiezoeker van de verkooppunten' op [www.bpost.be](http://www.bpost.be) (Direct Mail moet worden vermeld in de Producten en Diensten die door het postkantoor worden aangeboden), de lijst met erkende MassPost (Hyper)Centra op [www.bpost.be/masspost](http://www.bpost.be/masspost).

<sup>3</sup> 30 kalenderdagen voor afgiftes van meer dan 200 000 zendingen.



# Direct Mail en huis-aan-huiszendingen

## 2. Huis-aan-huiszendingen

### 2.1. Definitie

Huis-aan-huiszendingen (ook 'niet-geadresseerde zendingen' genoemd) zijn identieke zendingen met hetzelfde gewicht en formaat waarop geen adres van de bestemming en geen frankeermerk voorkomt. Ze kunnen in alle brievenbussen in België worden bezorgd behalve in de bussen met een sticker 'Geen reclame'. Informatieve huis-aan-huiszendingen kunnen onder bepaalde voorwaarden in alle brievenbussen worden uitgereikt.

bpost commercialiseert zijn huis-aan-huis aanbod onder de naam **Distripost**<sup>1</sup>.

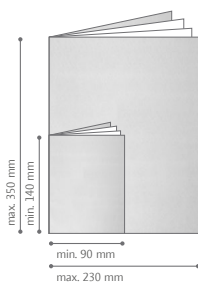
### Hoe een bestelling plaatsen?

Door onze onlinereservatietool te gebruiken: [www.bpost.be/distripost](http://www.bpost.be/distripost). Voor elke editie moet u een afzonderlijk order plaatsen.

Voor een afgifte in een postkantoor, worden uw huis-aan-huiszendingen enkel uitgereikt binnen de geografische zone die door uw postkantoor wordt bediend: de hele gemeente, één of meer deelgemeenten, één of meer wijken. De afgifte gebeurt in uw postkantoor of op een andere plaats, zoals vermeld op uw orderbevestiging.

U kunt ook uw bestellingen plaatsen via onze Klantendienst op **02 201 11 11**.

### 2.2. Formaten en tarieven



#### Uw Distripost-zendingen moeten aan de volgende kenmerken beantwoorden:

- minimumafmetingen: **90 x 140 mm**
- maximumafmetingen: **230 x 350 mm**
- maximumdikte: **8 mm**
- maximumgewicht: **130 g**
- in papier
- plooibaar
- stapelbaar
- stevigheid (van het papier): **min. 80 g/m<sup>2</sup>**

#### U kunt één van de volgende kenmerken kiezen via het betalende Supplement "Special formaat":

- niet-vierkante of niet-rechthoekige zending
- samengestelde zending

<sup>1</sup> Distripost: deze zendingen zijn onderworpen aan de algemene voorwaarden van Distripost, de MassPost Gids (beschikbaar op [www.bpost.be/masspost](http://www.bpost.be/masspost)) en andere specificaties in de operationele handleidingen. In geval van tegenstrijdigheid met wat in deze brochure wordt vermeld, primeren de algemene voorwaarden van Distripost en de MassPost Gids.

Het tarief is afhankelijk van het gewicht van uw zending. Indien uw zending afwijkt van één of meer van deze voorwaarden, is een supplementair tarief 'Special formaat' van toepassing.

Met de optie "Uitreiking Maandag & Dinsdag" of "Uitreiking Woensdag & Donderdag" kunt u twee opeenvolgende dagen vastleggen voor uw uitreiking (oftewel "maandag en dinsdag" oftewel "woensdag en donderdag").

**Distripost Boost:** De oplossing voor eenmalige of terugkerende promotionele communicatiecampagnes.

#### Tarief per exemplaar

Tot 25 g	€ 0,124
35 g	€ 0,126
50 g	€ 0,145
75 g	€ 0,176
130 g	€ 0,243
Supplement Uitreiking maandag & dinsdag	+ € 0,014
Supplement Uitreiking woensdag & donderdag	+ € 0,013
Supplement Special formaat	+ € 0,013

Tarieven excl. btw (21%)

**Distripost Public:** De oplossing voor gemeentelijke nieuwsbrieven/communicaties van algemeen belang aan de inwoners.

#### Tarief per exemplaar

Tot 25 g	€ 0,132
35 g	€ 0,134
50 g	€ 0,153
75 g	€ 0,184
130 g	€ 0,251
150 g	€ 0,251
200 g	€ 0,422
250 g	€ 0,518
Supplement Uitreiking maandag & dinsdag	+ € 0,014
Supplement Uitreiking woensdag & donderdag	+ € 0,013
Supplement Special formaat	+ € 0,013

Tarieven excl. btw (21%)

Vanaf **100.000 exemplaren per jaar** en onder bepaalde voorwaarden kunt u voordeligere tarieven genieten.



Bel voor meer informatie naar onze Klantendienst op **02 201 11 11**.



# Direct Mail en huis-aan-huizendingen

## 2.3. Betaling en afgifte

### De volgende betalingsformules zijn beschikbaar:

- in cash (alleen voor een afgifte in een Postkantoor);
- met betaalkaart;
- via onlinebetaling (beschikbaar vanaf 2 weken voor de afgifte);
- via overschrijving op de rekening die op de Behandelingsoopdracht vermeld is minstens 5 dagen vóór de afgifte (alleen voor een afgifte in een MassPost (Hyper)Centrum).

### Uw zendingen moeten beantwoorden aan de voorwaarden in de MassPost Gids

Surf naar [www.bpost.be/masspost](http://www.bpost.be/masspost) of contacteer onze Klantendienst op **02 201 11 11**.

#### Opmerking

Bij de afgifte brengt u het volgende mee:

- uw orderbevestiging;
- twee exemplaren van uw zendingen;
- een bundel zendingen.



---

## Meer weten

Bel onze Klantendienst of ga naar onze website:



**02 201 11 11**

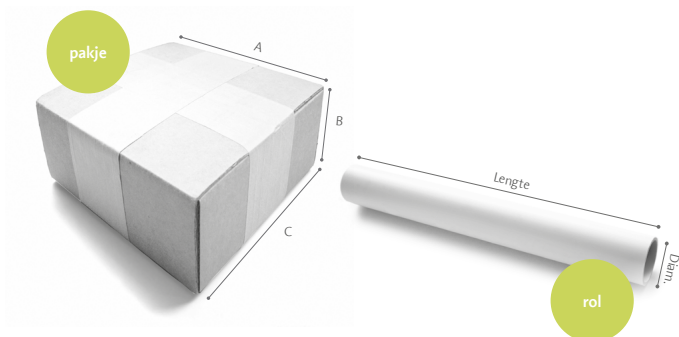


**[www.bpost.be/masspost](http://www.bpost.be/masspost)**

# Pakjes

## 1. Formaten

- Minimumafmetingen **112 x 145 mm**  
(de minimumafmetingen voor internationale pakjes zijn: 153 x 240 mm)
- Maximumafmetingen:
  - Standaard pakje:  $A + (2 \times B) + (2 \times C) \leq 3 \text{ m}$
  - Pakjesautomaten: **420 mm x 310 mm x 580 mm**
- Maximumlengte: **1,5 m**
- Maximumgewicht: **30 kg**



### Uw zending wordt beschouwd als een pakje als:

- minstens één van de afmetingen **groter is dan:**
  - 350 mm** (lengte A)
  - 230 mm** (breedte C)
  - 30 mm** (dikte B)

of

- uw zending meer weegt dan **2 kg**

of

- uw zending een **rol** is
  - Minimumafmetingen:  
**lengte + 2 x diameter > 170 mm**
  - Maximumlengte: **1,5 m**
  - Maximumgewicht: **30 kg**



## 2.1. Tarieven voor professionele klanten

Dankzij ons aanbod op maat voor kmo's, kunt u uw pakjes efficiënter beheren, terwijl u geld en tijd bespaart.

Klant worden is heel makkelijk: u maakt een gratis account aan en geniet onmiddellijk van tal voordelen:

- Betaling via tweewekelijkse facturatie voor verzonden pakjes
- Historiek van uw pakjes met laatste T&T status
- Een dashboard met real-time informatie om uw pakjesvolume en uitgaven op de voet te volgen
- Online hulp voor een snelle afhandeling van uw vragen
- 3 leveringsmethodes in België:
  - Op een adres
  - In een Afhaalpunt
  - In een Pakjesautomaat
- Verzending naar meer dan 220 internationale bestemmingen
- Koppel gratis je webshop aan ons verzendplatform via de Shopify plug-in om gemakkelijk je verzendetiketten aan te maken. Meer info op <https://www.bpost.be/nl/plug-ins-bpost>

### Verzendt u meer dan 100 pakjes per jaar? Goed nieuws.

U ontvangt verzendtegoed voor elke verzonden pakje. Hoe meer pakjes u verzendt, hoe meer verzendtegoed u verdient. Eén jaar nadat u uw account heeft aangemaakt, wordt het totaal verdiende verzendtegoed in mindering gebracht op uw volgende bestelling(en).

De tarieven van dit aanbod kan u raadplegen op [www.bpost.be/tarieven](http://www.bpost.be/tarieven).

Maak uw account aan op [www.bpost.be/mijnzaak](http://www.bpost.be/mijnzaak).

Vanaf 1000 pakjes per jaar is het mogelijk een contract af te sluiten en nóg voordeligere tarieven te verkrijgen. Voor meer informatie, contacteer onze Klantendienst op **02 201 11 11**.





## 2.2. Collect

Verlies geen tijd met het wegbrengen van uw pakjes en laat ze door ons ophalen.

**Recurrent Collect:** 1-2500 pakjes/jaar:

Laat uw pakjes op een vaste dag en vast moment ophalen.

**Recurrent Collect All-in:** vanaf 2500 pakjes/jaar.

We bespreken samen op welke dagen en binnen welk tijdslot we uw pakjes komen ophalen. Iets meer of minder volume? Geen probleem, laat het ons weten en we passen ons aan. U betaalt een all-in prijs (ophaling en distributie) per opgehaald pakje.

Ontdek onze oplossingen op [www.bpost.be/vast-ophalen](http://www.bpost.be/vast-ophalen)

---

### Meer weten

Meer informatie over ons aanbod voor professionele klanten vindt u op:

 [www.bpost.be/nl/zakelijk-pakjes-verzenden](http://www.bpost.be/nl/zakelijk-pakjes-verzenden)



Wenst u meer informatie over onze tarieven?

 [www.bpost.be/tarieven](http://www.bpost.be/tarieven)